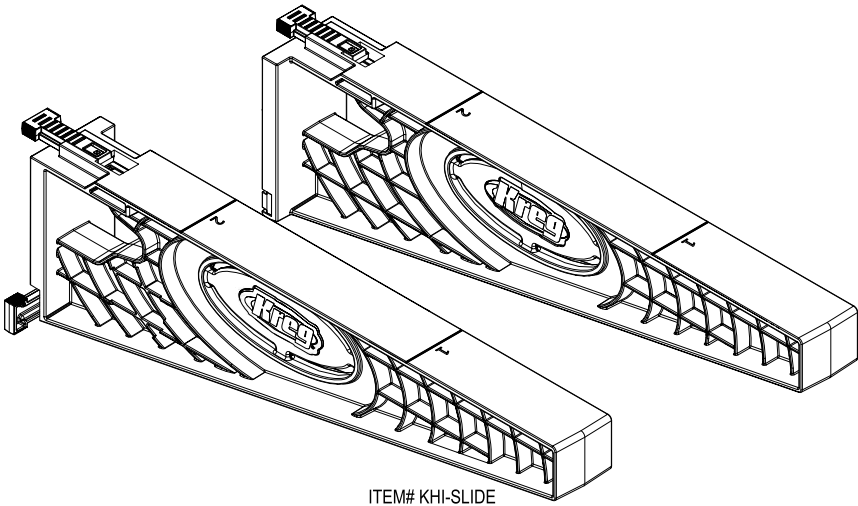




Drawer Slide Jig

Owner's Manual

Guide d'utilisation
Manual del propietario



ITEM# KHI-SLIDE

SAFETY

Follow your drill manufacturer's instructions and safety guidelines.

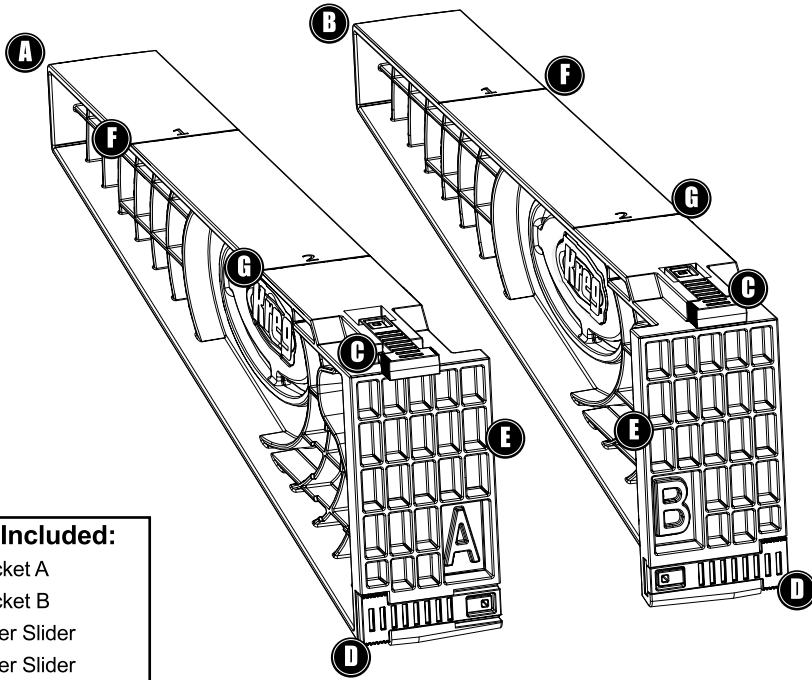
Always wear eye protection.

Keep your body and hands away from sharp bit edges and moving parts.

Keep your hands and fingers away from the back face of the workpiece when drilling.

⚠ WARNING: This product can expose you to chemicals including Acrylonitrile and other chemicals, which are known to the State of California to cause cancer and reproductive harm. For more information go to www.P65Warnings.ca.gov.

PARTS



Items Included:

- (A) Bracket A
- (B) Bracket B
- (C) Upper Slider
- (D) Lower Slider
- (E) Bracket Flange
- (F) Line 1
- (G) Line 2

⚠ ATTENTION Use the Kreg Drawer Slide Jig in conjunction with the drawer-slide manufacturer's instructions. To install drawer slides in face-frame cabinets, slide-mounting rails must be attached to the inside faces of the cabinet sides to provide a drawer-slide mounting surface that is flush with the inside edges of the face-frame stiles. Drawer boxes must be mounted before the false-fronts are attached. The Drawer Slide Jig cannot be used to mount a drawer at the bottom of a cabinet. To mount a drawer at the bottom of a cabinet, see the section **INSTALLING A DRAWER AT THE BOTTOM OF A CABINET**.

⚠ ATTENTION If installation instructions supplied with your drawer slides are vague, incomplete, or nonexistent, please contact the manufacturer or hardware supplier for complete installation information. Major hardware manufacturers have this information on their Web sites.

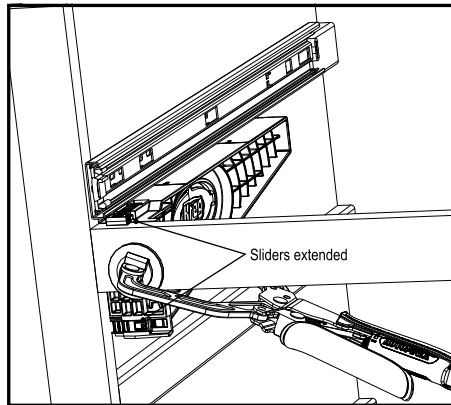
FACE-FRAME CABINETS

MOUNTING DRAWER-SLIDE CABINET MEMBERS

3/4-Extension and Full-Extension Drawer Slides

Position the Brackets

- Extend the Upper Slider and Lower Slider on each bracket.
- Position Bracket A on the left side of the cabinet, Bracket B on the right side, with both Brackets extending into the cabinet.
- Place the Upper Sliders on the top edge of the face-frame rail that is under the drawer opening and the Lower Sliders against the inside faces of the face-frame stiles.
- Clamp the Brackets to the face frame.

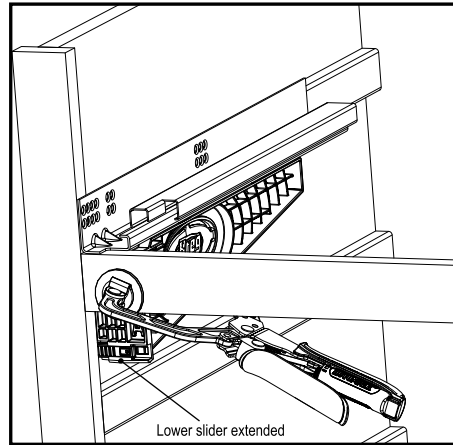


Fasten the Drawer-Slide Cabinet Members

- Place the drawer slides on the brackets. For overlay drawer fronts, follow the drawer-slide manufacturer's instructions for the slide setback distance from the face of the stile. For inset drawer fronts, add the thickness of the drawer front.
- Using the vertical mounting slots in the drawer-slide cabinet members as guides, drill pilot holes and screw the cabinet members in place.
- Remove the Brackets from the cabinet.

MOUNTING DRAWER-SLIDE CABINET MEMBERS**Under-Mount Drawer Slides****Position the Brackets**

- Extend only the Lower Slider on each bracket.
- Position Bracket A on the left side of the cabinet, Bracket B on the right side, with both Brackets extending into the cabinet.
- Position the Brackets with the top surfaces of the Upper Sliders flush with the top surface of the face-frame rail that is under the drawer opening and the Lower Sliders against the inside faces of the face-frame stiles.
- Clamp the Brackets to the face frame.

**Fasten the Drawer-Slide Cabinet Members**

- Place the cabinet members of the drawer slides on the Brackets. For overlay drawer fronts, follow the drawer slide manufacturer's instructions for the slide setback distance from the face of the stile. For inset drawer fronts, add the thickness of the drawer front.
- Using the vertical mounting slots in the drawer-slide cabinet members as guides, drill pilot holes and screw the slides in place.
- Remove the Brackets from the cabinet.

⚠ ATTENTION Where the inside edges of the face-frame stiles are flush with the inside faces of the cabinet sides, do not extend the Lower Sliders. Clamp the Brackets to the cabinet sides. Make sure the clamp pad bears on the Bracket ribs, not the webbing between the ribs, including the web area with the Kreg logo. Clamping with the clamp pad on the webbing could crack the Bracket.

MOUNTING DRAWER-SLIDE CABINET MEMBERS

 $\frac{3}{4}$ -Extension and Full-Extension Drawer Slides

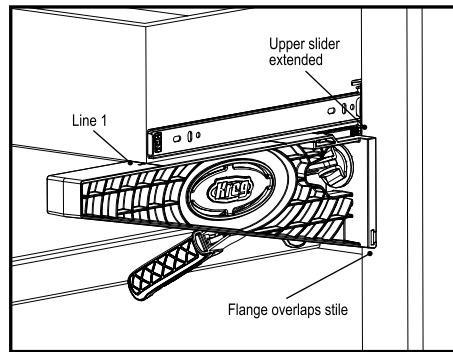
⚠ ATTENTION Do not use the Brackets when installing the drawer members of $\frac{3}{4}$ -extension drawer slides with flanges that extend under the sides of the drawers. In this case, turn the drawer upside down on your workbench and install the drawer members, observing the manufacturer's setback distance from the front of the drawer.

Position the Brackets

- Extend the Upper Slider on each bracket.
- Position Bracket A on the left side of the cabinet and Bracket B on the right side with both Brackets extending out from the face of the cabinet.
- Place the Upper Slider on the top edge of the face-frame rail that is under the drawer opening.
- Clamp the Brackets to the face frame.

Fasten the Drawer-Slide Drawer Members

- Place the drawer box on the Brackets with the front of the box aligned with **Line 1** on the top face of each bracket.
- Extend the drawer slides. Follow the drawer-slide manufacturer's instructions for the slide setback distance from the front of the drawer box.
- Using the mounting holes in the drawer-slide drawer members as guides, drill pilot holes for the front and middle screws and screw the slides to the drawer box.
- For $\frac{3}{4}$ -extension drawer slides, remove the drawer from the cabinet. Using the rear mounting holes as guides, drill pilot holes and drive the screws.
- For full-extension drawer slides, extend the drawer all the way. Using the rear mounting holes as guides, drill pilot holes and drive the screws.
- Remove the Brackets from the cabinet.
- Check the drawer operation and adjust the position of the drawer box as necessary by adjusting the position of the drawer-slide cabinet members. When satisfied with the fit, use the round holes in the drawer-slide cabinet members as guides to drill pilot holes and drive screws to fix the drawer box position.

**Under-mount Drawer Slides**

- Follow the drawer-slide manufacturer's instructions for installing the drawer members.

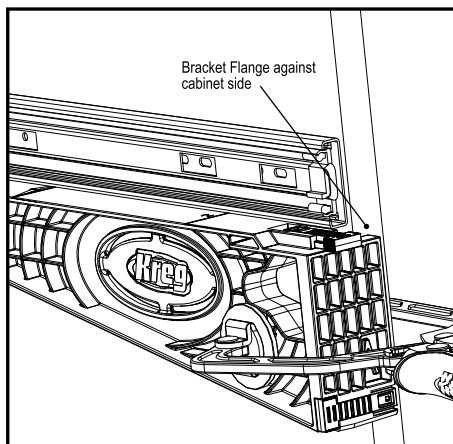
⚠ ATTENTION When clamping the Brackets to the side of the cabinet, make sure the clamp pad bears on the Bracket ribs, not the webbing between the ribs, including the web area with the Kreg logo. Clamping with the clamp pad on the webbing could crack the Bracket.

MOUNTING DRAWER-SLIDE CABINET MEMBERS

All Drawer Slides

Position the Brackets

- Mark the locations of the bottoms of the drawer slides on the inside faces of the cabinet.
- Position Bracket A on the right side of the cabinet, Bracket B on the left side, with both Brackets extending into the cabinet and the Bracket Flanges against the front edges of the cabinet sides.
- Align the top edges of the Brackets with the drawer-slide location marks and clamp the Brackets to the cabinet sides.



Fasten the Drawer-Slide Cabinet Members

- Place the drawer slides on the Brackets. For under-mount slides, place just the cabinet members of the slides on the Brackets. For overlay drawer fronts, follow the drawer-slide manufacturer's instructions for the slide setback distance from the front edge of the cabinet side. For inset drawer fronts, add the thickness of the drawer front.
- Using the vertical mounting slots in the drawer-slide cabinet members as guides, drill pilot holes and screw the slides in place.
- Remove the Brackets from the cabinet.

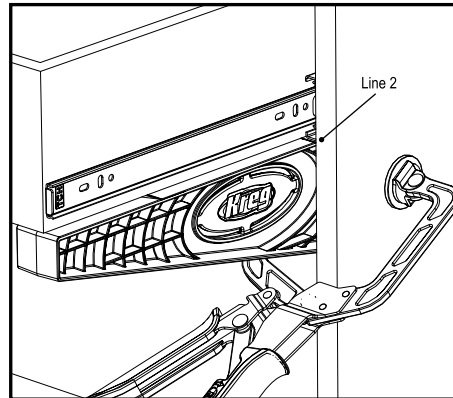
MOUNTING DRAWER-SLIDE DRAWER MEMBERS

¾-Extension and Full-Extension Drawer Slides

⚠ ATTENTION Do not use the Brackets when installing the drawer members of ¾-extension drawer slides with flanges that extend under the sides of the drawers. In this case, turn the drawer upside down on your workbench and install the drawer members, observing the manufacturer's setback distance from the front of the drawer.

Position the Brackets

- Position Bracket A on the right side of the cabinet, Bracket B on the left side, with both Brackets extending out from the face of the cabinet.
- Align **Line 2** on the top face of each Bracket with the front end of each drawer slide, push the Brackets up against the bottom of the slides, and clamp the Brackets to the cabinet sides.



Fasten the Drawer-Slide Drawer Members

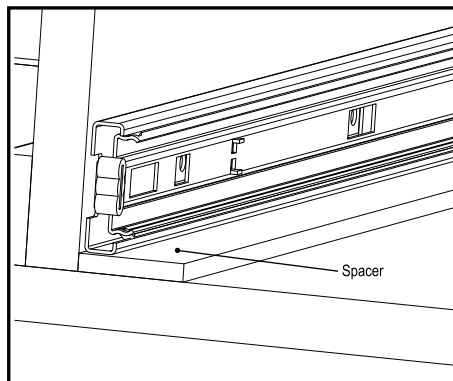
- Place the drawer box on the Brackets with the front of the box aligned with the ends of the brackets.
- Extend the drawer slides. Follow the drawer-slide manufacturer's instructions for the slide setback distance from the front of the drawer box.
- Using the mounting holes in the drawer-slide drawer members as guides, drill pilot holes for the front and middle screws and screw the slides to the drawer box.
- For ¾-extension drawer slides, remove the drawer from the cabinet. Using the rear mounting holes as guides, drill pilot holes and drive the screws.
- For full-extension drawer slides, extend the drawer all the way. Using the rear mounting holes as guides, drill pilot holes and drive the screws.
- Remove the Brackets from the cabinet.
- Check the drawer operation and adjust the position of the drawer box as necessary by adjusting the position of the drawer-slide cabinet members. When satisfied with the fit, use the round holes in the drawer-slide cabinet members as guides to drill pilot holes and drive screws to fix the drawer-box position.

Under-mount Drawer Slides

- Follow the drawer-slide manufacturer's instructions for installing the drawer members.

INSTALLING A DRAWER AT THE BOTTOM OF A CABINET**Mounting Drawer-Slide Cabinet Members**

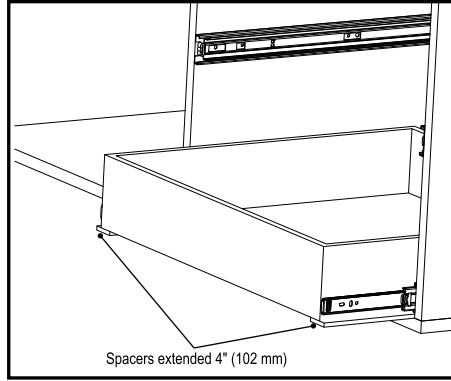
- Place a ¼" [6mm]-thick, 1½" [38mm]-wide spacer board that is as long as the drawer slide between the bottom of the cabinet and each drawer slide.
- For overlay drawer fronts, follow the drawer-slide manufacturer's instructions for the slide setback distance from the face of the stile (for face-frame cabinets) or the front edge of the cabinet side (for frameless cabinets). For inset drawer fronts, add the thickness of the drawer front.
- Using the vertical mounting slots in the drawer-slide cabinet members as guides, drill pilot holes and screw the cabinet members in place.

**Under-mount Drawer Slides**

- Follow the drawer-slide manufacturer's instructions for installing the drawer members.

⚠ ATTENTION When installing the drawer members of $\frac{3}{4}$ -extension drawer slides with flanges that extend under the sides of the drawers, turn the drawer upside down on your workbench and install the drawer members, observing the manufacturer's setback from the front of the drawer.

- Slide the spacers out of the cabinet until they protrude 4" [102mm], keeping the remaining length of the spacers under the drawer slides mounted inside the cabinet.
- Place the drawer box on the spacers with the front of the box aligned with the ends of the spacers.
- Extend the drawer slides. Follow the drawer-slide manufacturer's instructions for the slide setback distance from the front of the drawer box.
- Using the holes in the drawer-slide drawer members as guides, drill pilot holes for the front screws and screw the slides to the drawer box.
- Extend the drawer to expose the middle mounting holes, drill pilot holes and drive the screws.
- For $\frac{3}{4}$ -extension drawer slides, remove the drawer from the cabinet. Using the rear mounting holes as guides, drill pilot holes and drive the screws.
- For full-extension drawer slides, extend the drawer all the way. Using the rear mounting holes as guides, drill pilot holes and drive the screws.
- Remove the spacers.
- Check the drawer operation and adjust the position of the drawer box as necessary by adjusting the position of the drawer-slide cabinet members. When satisfied with the fit, use the round holes in the drawer-slide cabinet members as guides to drill pilot holes and drive screws to fix the drawer-box position.



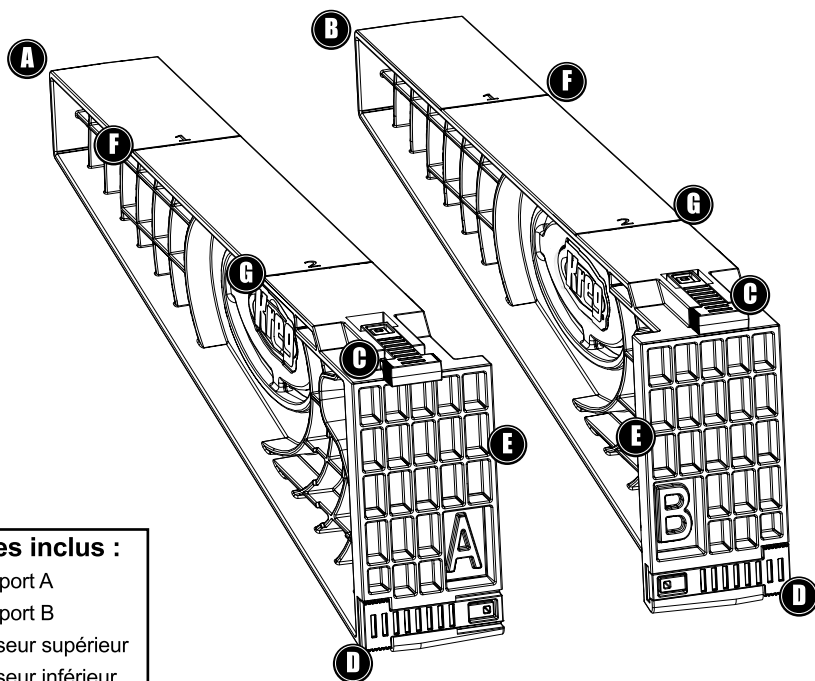
Suivez les consignes de sécurité et les instructions du fabricant de votre perceuse.

Portez toujours des lunettes de sécurité.

Gardez votre corps et vos mains à distance des bords coupants des forets et des pièces en mouvement.

Gardez vos mains et vos doigts à distance de la partie inférieure de la pièce à travailler lorsque vous percez.

⚠ Avertissement : Cet article peut vous exposer à des produits chimiques, notamment à l'acrylonitrile et à d'autres produits chimiques reconnus par l'État de la Californie comme étant la cause de cancers et de problèmes liés aux fonctions reproductrices. Pour plus de renseignements, rendez-vous au www.P65Warnings.ca.gov.

PIÈCES**Articles inclus :**

- (A) Support A
- (B) Support B
- (C) Curseur supérieur
- (D) Curseur inférieur
- (E) Rebord du support
- (F) Ligne 1
- (G) Ligne 2

ATTENTION Utilisez le gabarit de pose de glissières de tiroir Kreg en suivant les instructions du fabricant des glissières de tiroir. Pour installer des glissières de tiroir dans une armoire à cadre, vous devez fixer les traverses des glissières aux côtés intérieurs de l'armoire. La surface de pose de la glissière de tiroir doit être au même niveau que les rebords intérieurs des montants du cadre. Vous devez poser les tiroirs avant de fixer les faux fronts. Le gabarit de pose de glissières de tiroir ne peut être utilisé pour poser un tiroir au bas d'une armoire. Pour ce genre de pose, consultez la section **POSER UN TIROIR AU BAS D'UNE ARMOIRE**.

ATTENTION Si les instructions pour l'installation fournies avec vos glissières de tiroir ne sont pas claires, sont incomplètes ou inexistantes, veuillez communiquer avec le fabricant ou le quincaillier pour obtenir toutes les instructions. Les grands fabricants de quincaillerie mettent ces renseignements sur leur site Web.

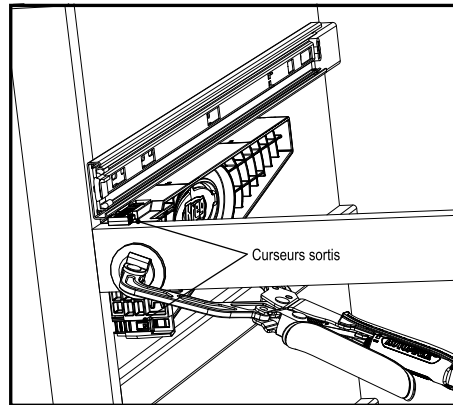
ARMOIRES À CADRE

POSER LES RAILS DES GLISSIÈRES DE TIROIR DE L'ARMOIRE

Glissières de tiroir à extension aux trois quarts et à extension complète

Placez les supports

- Allongez les curseurs supérieurs de chaque support.
- Placez le support A sur le côté gauche de l'armoire et le support B sur le côté droit en les dirigeant vers l'intérieur de l'armoire.
- Placez les curseurs supérieurs sur le rebord supérieur de la traverse du cadre située sous l'ouverture du tiroir. Placez les curseurs inférieurs contre les faces intérieures des montants du cadre.
- Fixez les supports au cadre au moyen des serre-joints.

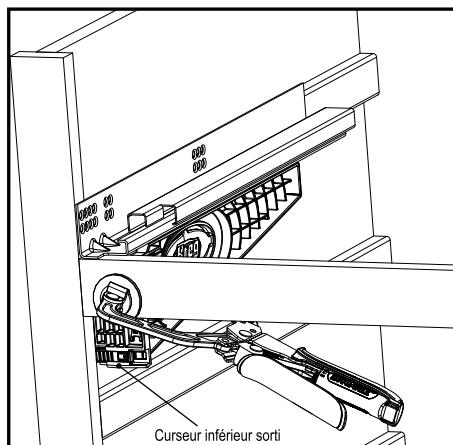


Fixez les rails des glissières de tiroir de l'armoire

- Placez les glissières de tiroir sur les supports. Pour les panneaux avant du fabricant des glissières de tiroir pour ajuster la distance de retrait de la glissière à partir du devant du montant. Si les fronts des tiroirs sont encastrés, additionnez la mesure de l'épaisseur du devant.
- Servez-vous des fentes de montage verticales dans les rails des glissières de tiroir de l'armoire comme guides pour percer des avant-trous et vissez les rails.
- Retirez les supports de l'armoire.

POSER LES RAILS DES GLISSIÈRES DE TIROIR DE L'ARMOIRE**Glissières de tiroir à montage sous plan****Placez les supports**

- Sortez seulement le curseur inférieur de chaque support.
- Placez le support A contre le côté gauche de l'armoire et le support B contre le côté droit en dirigeant les deux supports vers l'intérieur de l'armoire.
- Placez les supports de façon à ce que les dessus des curseurs supérieurs soient alignés à la surface supérieure de la traverse du cadre située sous l'ouverture du tiroir. Placez les curseurs inférieurs contre les faces intérieures des montants du cadre.
- Fixez les supports au cadre au moyen des serre-joints.

**Fixez les rails des glissières de tiroir de l'armoire**

- Placez les rails des glissières du tiroir de l'armoire sur les supports. Pour les panneaux avant à chevauchement, suivez les instructions du fabricant des glissières de tiroir pour ajuster la distance de retrait de la glissière à partir du devant du montant. Si les devants des tiroirs sont encastrés, additionnez la mesure de l'épaisseur du devant.
- Servez-vous des fentes de montage verticales dans les rails des glissières de tiroir de l'armoire comme guides pour percer des avant-trous et vissez les glissières.
- Retirez les supports de l'armoire.

⚠ ATTENTION N'allongez pas les curseurs inférieurs quand les rebords intérieurs du cadre sont au même niveau que les côtés intérieurs de l'armoire. Fixez les supports aux côtés de l'armoire au moyen des serre-joints. Assurez-vous que le tampon du serre-joint soit appuyé sur l'armature du support et non sur le treillis central de l'armature, y compris le logo Kreg. Fixer le tampon du serre-joint sur le treillis pourrait briser le support.

POSER LES RAILS DES GLISSIÈRES DE TIROIR DE L'ARMOIRE

Glissières de tiroir à extension aux trois quarts et à extension complète

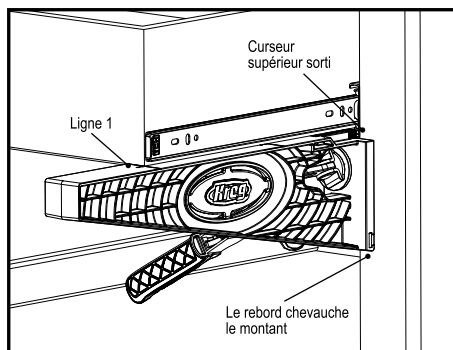
⚠ ATTENTION N'utilisez pas les supports quand vous installez des rails de tiroir à extension aux trois quarts dont les rebords se prolongent sous les côtés du tiroir. Dans ce cas, placez le tiroir à l'envers sur votre établi et installez les rails en tenant compte de la distance de retrait du devant indiquée par le fabricant du tiroir.

Placez les supports

- Allongez le curseur supérieur de chaque support.
- Placez le support A contre le côté gauche de l'armoire et le support B contre le côté droit en dirigeant les deux supports vers l'extérieur du devant de l'armoire.
- Placez le curseur supérieur sur le rebord supérieur de la traverse du cadre qui est sous l'ouverture du tiroir.
- Fixez les supports au cadre au moyen des serre-joints.

Fixez les rails des glissières de tiroir

- Placez le tiroir sur les supports en alignant le devant du tiroir à la **ligne 1** du dessus de chaque support.
- Sortez complètement les glissières du tiroir. Suivez les instructions du fabricant des glissières de tiroir pour ajuster la distance de retrait de la glissière à partir du devant du tiroir.
- En vous servant des trous de montage des rails des glissières du tiroir comme guides, percez des avant-trous pour les vis du devant et du milieu et vissez les glissières au tiroir.
- Pour les glissières à extension aux trois quarts, retirez le tiroir de l'armoire. En vous servant des trous de montage arrière comme guides, percez des avant-trous et insérez les vis.
- Pour les glissières de tiroir à extension complète, ouvrez entièrement le tiroir. En vous servant des trous de montage arrière comme guides, percez des avant-trous et insérez les vis.
- Retirez les supports de l'armoire.
- Vérifiez que le tiroir s'ouvre et se ferme facilement. Au besoin, ajustez-le en ajustant la position des rails des glissières de tiroir de l'armoire. Une fois le tiroir ajusté correctement, servez-vous des trous ronds des rails comme guides pour percer des avant-trous et insérez les vis pour fixer le tiroir.



Glissières de tiroir à montage sous plan

- Suivez les instructions du fabricant des glissières de tiroir pour installer les rails de tiroir.

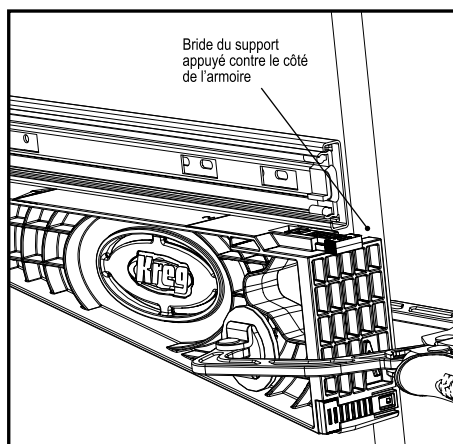
⚠ ATTENTION En fixant les supports au côté de l'armoire, assurez-vous que le tampon du serre-joint soit appuyé sur l'armature du support et non sur le treillis central de l'armature, y compris le logo Kreg. Fixer le tampon du serre-joint sur le treillis pourrait briser le support.

POSER LES RAILS DES GLISSIÈRES DE TIROIR DE L'ARMOIRE

Toutes les glissières de tiroir

Placez les supports

- Marquez l'emplacement du dessous des glissières sur les faces intérieures de l'armoire.
- Placez le support A contre le côté droit de l'armoire et le support B contre le côté gauche en dirigeant les deux supports vers l'intérieur de l'armoire et en plaçant les rebords des supports contre les rebords avant des côtés de l'armoire.
- Faites correspondre les rebords supérieurs des supports aux marques et fixez les supports aux côtés de l'armoire au moyen des serre-joints.



Fixez les rails des glissières de tiroir de l'armoire

- Placez les glissières de tiroir sur les supports. Pour les glissières à montage sous plan, placez uniquement les rails des glissières sur les supports. Pour les panneaux avant à chevauchement, suivez les instructions du fabricant pour ajuster la distance de retrait à partir du rebord avant du côté de l'armoire. Si les devants des tiroirs sont encastrés, additionnez la mesure de l'épaisseur du devant.
- Servez-vous des fentes de montage verticales dans les rails des glissières de tiroir de l'armoire comme guides pour percer des avant-trous et vissez-y les glissières.
- Retirez les supports de l'armoire.

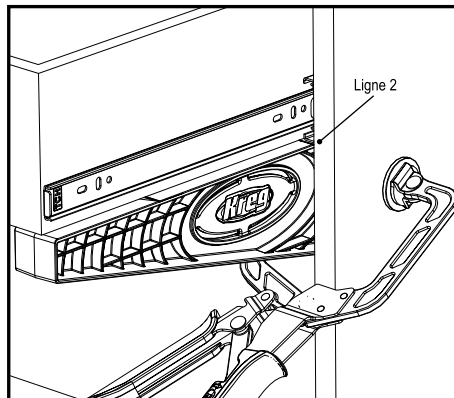
POSER LES RAILS DES GLISSIÈRES DE TIROIR

Glissières de tiroir à extension aux trois quarts et à extension complète

⚠ ATTENTION N'utilisez pas les supports quand vous installez des rails de tiroir à extension aux trois quarts dont les rebords se prolongent sous les côtés du tiroir. Dans ce cas, placez le tiroir à l'envers sur votre établi et installez les rails en tenant compte de la distance de retrait du devant indiquée par le fabricant du tiroir.

Placez les supports

- Placez le support A contre le côté droit de l'armoire et le support B contre le côté gauche en dirigeant les deux supports vers l'extérieur du devant de l'armoire.
- Alignez la **ligne 2** sur le dessus de chaque support à l'extrémité avant de chaque glissière de tiroir, appuyez les supports contre le dessous des glissières et fixez les supports aux côtés de l'armoire au moyen des serre-joints.



Fixez les rails des glissières de tiroir

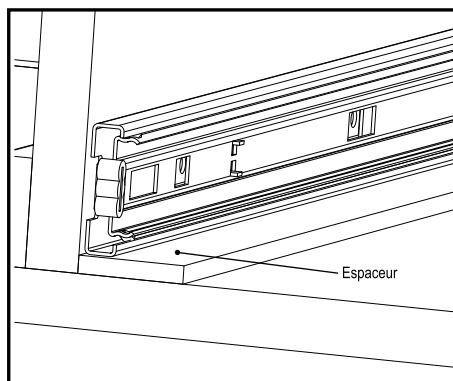
- Placez le tiroir sur les supports en alignant le devant du tiroir aux extrémités de chaque support.
- Sortez complètement les glissières du tiroir. Suivez les instructions du fabricant des glissières de tiroir pour ajuster la distance de retrait de la glissière à partir du devant du tiroir.
- En vous servant des trous de montage des rails des glissières du tiroir comme guides, percez des avant-trous pour les vis du devant et du milieu et vissez les glissières au tiroir.
- Pour les glissières à extension aux trois quarts, retirez le tiroir de l'armoire. En vous servant des trous de montage arrière comme guides, percez des avant-trous et insérez les vis.
- Pour les glissières de tiroir à extension complète, ouvrez entièrement le tiroir. En vous servant des trous de montage arrière comme guides, percez des avant-trous et insérez les vis.
- Retirez les supports de l'armoire.
- Vérifiez que le tiroir s'ouvre et se ferme facilement. Au besoin, ajustez-le en ajustant la position des rails des glissières de tiroir de l'armoire. Une fois le tiroir ajusté correctement, servez-vous des trous ronds des rails comme guides pour percez des avant-trous et insérez les vis pour fixer le tiroir.

Glissières de tiroir à montage sous plan

- Suivez les instructions du fabricant des glissières de tiroir pour installer les rails de tiroir.

POSER UN TIROIR AU BAS D'UNE ARMOIRE**Posez les rails des glissières de tiroir de l'armoire**

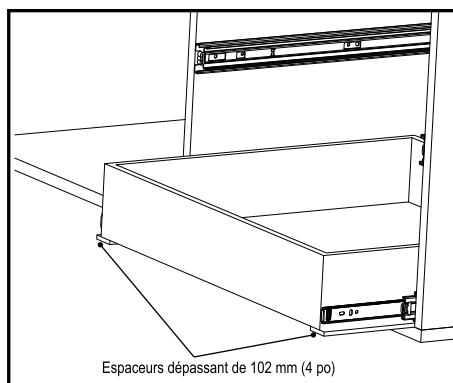
- Placez un espaceur d'une épaisseur de 6 mm ($\frac{1}{4}$ po), d'une largeur de 38 mm ($1\frac{1}{2}$ po) et de la même longueur que la glissière de tiroir entre le dessous de l'armoire et chaque glissière.
- Pour les panneaux avant à chevauchement, suivez les instructions du fabricant pour ajuster la distance de retrait à partir du devant du montant (pour les armoires à cadre) ou le rebord avant du côté de l'armoire (pour les armoires sans cadre). Si les devants des tiroirs sont encastrés, additionnez la mesure de l'épaisseur du devant.
- Servez-vous des fentes de montage verticales dans les rails des glissières de tiroir de l'armoire comme guides pour percer des avant-trous et vissez les rails.

**Glissières de tiroir à montage sous plan**

- Suivez les directives du fabricant des glissières de tiroir pour l'installation des rails de tiroir.

⚠ ATTENTION Quand vous installez des rails de tiroir à extension aux trois quarts dont les rebords se prolongent sous les côtés du tiroir, placez le tiroir à l'envers sur votre établi et installez les rails en tenant compte de la distance de retrait du devant indiquée par le fabricant du tiroir.

- Glissez les espaceurs vers l'extérieur de l'armoire jusqu'à ce qu'ils dépassent de 102 mm (4 po) tout en gardant les espaceurs sous les glissières installées dans l'armoire.
- Placez le tiroir sur les espaceurs en alignant le devant du tiroir aux extrémités des espaceurs.
- Sortez complètement les glissières du tiroir. Suivez les instructions du fabricant des glissières de tiroir pour ajuster la distance de retrait de la glissière à partir du devant du tiroir.
- En utilisant les trous dans les rails des glissières du tiroir comme guides, percez des avant-trous pour les vis du devant et du milieu et vissez les glissières au tiroir.
- Ouvrez le tiroir pour exposer les trous de montage du milieu, percez des avant-trous et insérez les vis.
- Pour les glissières à extension aux trois quarts, retirez le tiroir de l'armoire. En vous servant des trous de montage arrière comme guides, percez des avant-trous et insérez les vis.
- Pour les glissières de tiroir à extension complète, ouvrez entièrement le tiroir. En vous servant des trous de montage arrière comme guides, percez des avant-trous et insérez les vis.
- Retirez les espaceurs.
- Vérifiez que le tiroir s'ouvre et se ferme facilement. Au besoin, ajustez-le en ajustant la position des rails des glissières de tiroir de l'armoire. Une fois le tiroir ajusté correctement, servez-vous des trous ronds des rails comme guides pour percer des avant-trous et insérez les vis pour fixer le tiroir.



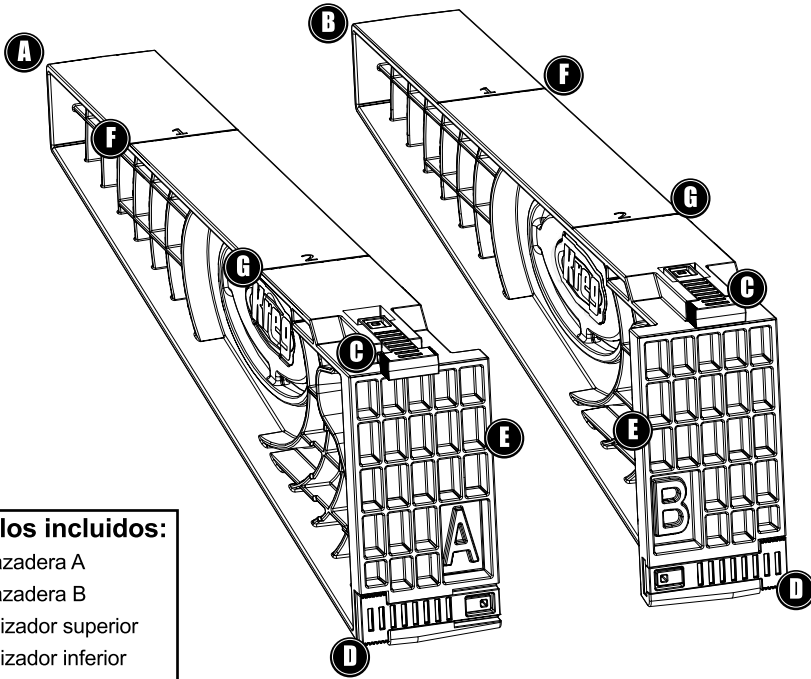
Siga las instrucciones y las pautas de seguridad del fabricante del taladro.

Use siempre lentes de protección.

Mantenga el cuerpo y las manos alejados de los bordes filosos de la broca y de las piezas en movimiento.

Mantenga las manos y los dedos alejados de la superficie posterior de la pieza de trabajo al momento de taladrar.

⚠ Advertencia: este producto puede exponerlo a sustancias químicas, incluidas el acrilonitrilo y otros químicos, reconocidas por el estado de California como causantes de cáncer o daños en el aparato reproductivo. Para obtener más información, visite www.P65Warnings.ca.gov.

PIEZAS**Artículos incluidos:**

- (A) Abrazadera A
- (B) Abrazadera B
- (C) Deslizador superior
- (D) Deslizador inferior
- (E) Brida de abrazadera
- (F) Línea 1
- (G) Línea 2

⚠ ATENCIÓN: Use la plantilla del deslizador para gaveta Kreg junto con las instrucciones del fabricante del deslizador de gaveta. Para instalar los deslizadores para gaveta en gabinetes de marco frontal, los rieles del montaje de deslizamiento deben fijarse a las superficies internas de los laterales del gabinete con el fin de proporcionarle al deslizador para gaveta una superficie de montaje al ras en relación con los bordes internos de los montantes del marco frontal. Las cajas de los cajones deben montarse antes de fijar los frentes falsos. La plantilla de deslizador para gaveta no puede usarse para montar una gaveta que se encuentre en la parte inferior del gabinete. Para montar una gaveta en la parte inferior del gabinete, consulte la sección **INSTALACIÓN DE GAVETAS EN LA PARTE INFERIOR DEL GABINETE**.

⚠ ATENCIÓN: Si las instrucciones de instalación provistas con el deslizador para gaveta son confusas, están incompletas o no existen, póngase en contacto con el fabricante o el proveedor de aditamentos para obtener información completa sobre la instalación. Los fabricantes de aditamentos más importantes tienen esta información en su sitios web.

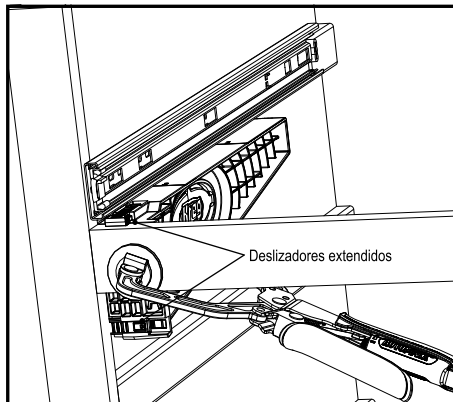
GABINETES DE MARCO FRONTAL

MONTAJE DE LOS ACCESORIOS DEL GABINETE CORRESPONDIENTES A LOS DESLIZADORES PARA GAVETA

Deslizadores para gavetas de $\frac{3}{4}$ de extensión y de extensión completa

Colocación de las abrazaderas

- Extienda el deslizador superior y el deslizador inferior de cada abrazadera.
- Coloque la abrazadera A en el costado izquierdo del gabinete y la abrazadera B en el costado derecho, de modo que ambas abrazaderas se extiendan hacia dentro del gabinete.
- Coloque los deslizadores superiores en el borde superior del riel del marco frontal que se encuentra debajo de la abertura de la gaveta y coloque el deslizador inferior contra las superficies internas de los montantes del marco frontal.
- Sujete las abrazaderas al marco frontal.

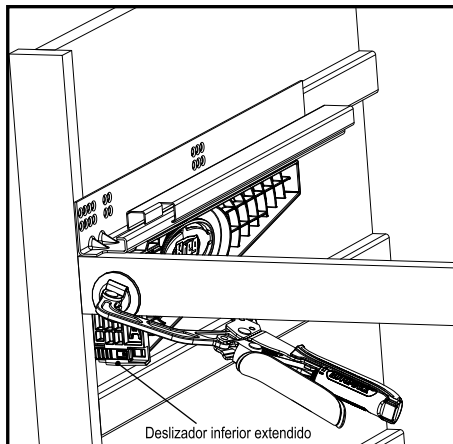


Sujeción de los accesorios del gabinete correspondientes a los deslizadores para gaveta

- Coloque los deslizadores para gaveta en las abrazaderas. Para los frentes de gavetas con cobertura, siga las instrucciones del fabricante del deslizador para gaveta para conocer la distancia de retroceso de deslizamiento en relación con la superficie del montante. Para los frentes insertos de las gavetas, agregue el grosor del frente de la gaveta.
- Use las ranuras de montaje verticales que se encuentran en los accesorios del gabinete con deslizadores para gaveta como guías para taladrar los orificios guía y atornille los accesorios del gabinete.
- Retire las abrazaderas del gabinete.

MONTAJE DE LOS ACCESORIOS DEL GABINETE CORRESPONDIENTES A LOS DESLIZADORES PARA GAVETA**Deslizadores para gaveta de montaje inferior****Colocación de las abrazaderas**

- Extienda únicamente el deslizador inferior de cada abrazadera.
- Coloque la abrazadera A en el costado izquierdo del gabinete y la abrazadera B en el costado derecho de modo que ambas se extiendan hacia dentro del gabinete.
- Coloque las abrazaderas con las superficies superiores de los deslizadores superiores al ras de la superficie superior del riel del marco frontal que se encuentra debajo de la abertura de la gaveta y coloque los deslizadores inferiores contra las superficies interiores de los montantes de los marcos frontales.
- Sujete las abrazaderas al marco frontal.

**Sujeción de los accesorios del gabinete correspondientes a los deslizadores para gaveta**

- Coloque los accesorios del gabinete correspondientes a los deslizadores para gaveta en las abrazaderas. Para los frentes de gavetas con cobertura, siga las instrucciones del fabricante del deslizador para gaveta para conocer la distancia de retroceso de deslizamiento en relación con la superficie del montante. Para los frentes insertos de las gavetas, agregue el grosor del frente de la gaveta.
- Use las ranuras de montaje verticales en los accesorios del gabinete con deslizadores para gaveta como guías para taladrar los orificios guía y atornille los deslizadores.
- Retire las abrazaderas del gabinete.

⚠ ATENCIÓN: En las partes donde los bordes internos de los montantes del marco frontal se encuentren al ras de las superficies internas de los costados del gabinete, no extienda los deslizadores inferiores. Sujete las abrazaderas a los costados del gabinete. Asegúrese de que la almohadilla de la abrazadera haga presión sobre las varillas de la abrazadera y no sobre la membrana que se encuentra entre las varillas, incluida el área con el logotipo de Kreg. Tal presión sobre la membrana puede quebrar la abrazadera.

MONTAJE DE LOS ACCESORIOS DEL GABINETE CORRESPONDIENTES A LOS DESLIZADORES PARA GAVETA

Deslizadores para gavetas de $\frac{3}{4}$ de extensión y de extensión completa

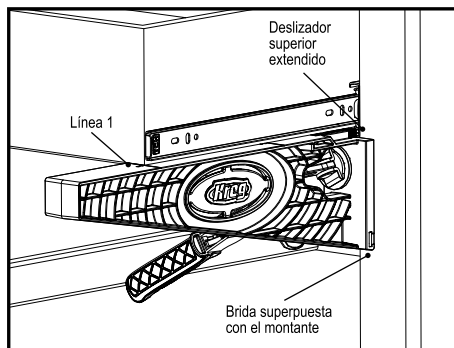
⚠ ATENCIÓN: No use las abrazaderas al instalar los accesorios de las gavetas correspondientes a los deslizadores para gaveta de $\frac{3}{4}$ de extensión con bridas que se extiendan por debajo de los laterales de las gavetas. En estos casos, coloque la gaveta boca abajo en el banco de trabajo e instale los accesorios conforme con las indicaciones del fabricante acerca de la distancia de retroceso con respecto al frente de la gaveta.

Colocación de las abrazaderas

- Extienda el deslizador superior en cada abrazadera.
- Coloque la abrazadera A en el costado izquierdo del gabinete y la abrazadera B en el costado derecho de modo que ambas se extiendan hacia afuera de la superficie del gabinete.
- Coloque el deslizador superior en el borde superior del riel del marco frontal que corre por debajo de la abertura de la gaveta.
- Sujete las abrazaderas al marco frontal.

Sujeción de los accesorios de la gaveta correspondientes a los deslizadores para gaveta

- Coloque la caja de la gaveta en las abrazaderas de modo que el frente de esta quede alineado con la **línea 1** en la superficie superior de cada abrazadera.
- Extienda los deslizadores para gaveta. Siga las instrucciones del fabricante del deslizador para gaveta para conocer la distancia de retroceso de deslizamiento en relación con el frente de la caja de la gaveta.
- Use los orificios de montaje de los accesorios correspondientes a los deslizadores para gaveta como guías para taladrar los orificios guía para los tornillos centrales y delanteros y atomille los deslizadores en la caja de la gaveta.
- En el caso de los deslizadores para gaveta con extensión de $\frac{3}{4}$, retire la gaveta del gabinete. Use los orificios de montaje posteriores como guías para taladrar los orificios guía y colocar los tornillos.
- Para obtener una extensión completa de los deslizadores para gaveta, extienda completamente la gaveta. Use los orificios de montaje posteriores como guías para taladrar los orificios guía y colocar los tornillos.



Deslizadores para gaveta de montaje inferior

- Siga las instrucciones del fabricante del deslizador para gaveta para instalar los accesorios de la gaveta.
- Retire las abrazaderas del gabinete.
- Revise el funcionamiento de la gaveta y ajuste la posición de la caja según sea necesario. Para hacerlo, ajuste la posición de los accesorios del gabinete con deslizador para gaveta. Una vez que se encuentre satisfecho con el ajuste, use los orificios circulares de los miembros del gabinete con deslizador para gaveta como guías para taladrar los orificios guía e introduzca los tornillos con el fin de fijar la posición de la caja de la gaveta.

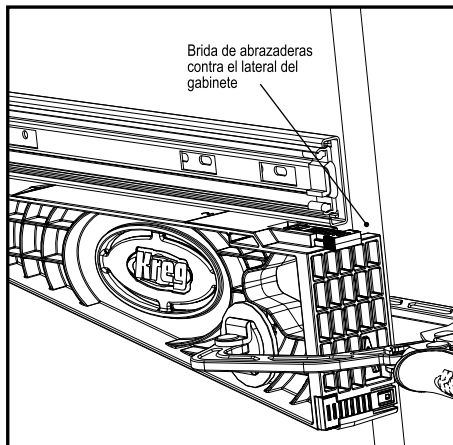
⚠ ATENCIÓN: Al sujetar las abrazaderas a los costados del gabinete, asegúrese de que la almohadilla de la abrazadera haga presión sobre las varillas de la abrazadera y no sobre la membrana que se encuentra entre las varillas, incluida el área con el logotipo de Kreg. Tal presión sobre la membrana puede quebrar la abrazadera.

MONTAJE DE LOS ACCESORIOS DEL GABINETE CORRESPONDIENTES A LOS DESLIZADORES PARA GAVETA

Todos los deslizadores para gavetas

Colocación de las abrazaderas

- Marque las ubicaciones de las partes inferiores de los deslizadores para gaveta en las superficies internas del gabinete.
- Coloque la abrazadera A en el costado derecho del gabinete y la abrazadera B en el costado izquierdo de modo que ambas se extiendan hacia dentro del gabinete y que las bridas de las abrazaderas queden contra los bordes delanteros de los laterales del gabinete.
- Alinee los bordes superiores con las marcas de la ubicación de los deslizadores para gaveta y sujete las abrazaderas a los laterales del gabinete.



Sujeción de los accesorios del gabinete correspondientes a los deslizadores para gaveta

- Coloque los deslizadores para gaveta en las abrazaderas. En el caso de los deslizadores de montaje inferior, coloque únicamente los accesorios del gabinete con deslizadores en las abrazaderas. Para los frentes de gavetas con cobertura, siga las instrucciones del fabricante del deslizador para gaveta para conocer la distancia de retroceso de deslizamiento en relación con el borde delantero del costado del gabinete. Para los frentes insertos de las gavetas, agregue el grosor del frente de la gaveta.
- Use las ranuras de montaje verticales en los accesorios del gabinete con deslizadores para gaveta como guías para taladrar los orificios guía y atornille los deslizadores.
- Retire las abrazaderas del gabinete.

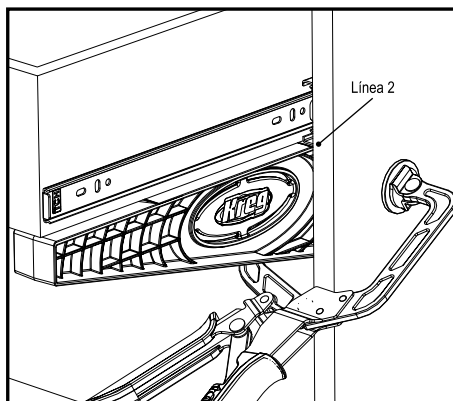
MONTAJE DE LOS ACCESORIOS DE LA GAVETA CORRESPONDIENTES A LOS DESLIZADORES PARA GAVETA

Deslizadores para gavetas de $\frac{3}{4}$ de extensión y de extensión completa

⚠ ATENCIÓN: No use las abrazaderas al instalar los accesorios de las gavetas correspondientes a los deslizadores para gaveta de $\frac{3}{4}$ de extensión con bridas que se extiendan por debajo de los laterales de las gavetas. En estos casos, coloque la gaveta boca abajo en el banco de trabajo e instale los accesorios conforme con las indicaciones del fabricante acerca de la distancia de retroceso con respecto al frente de la gaveta.

Colocación de las abrazaderas

- Coloque la abrazadera A en el costado derecho del gabinete y la abrazadera B en el costado izquierdo de modo que ambas se extiendan hacia afuera de la superficie del gabinete.
- Alinee la línea 2 de la superficie superior de cada abrazadera con el extremo delantero de cada deslizador para gaveta, empuje las abrazaderas hacia arriba contra la parte inferior de los deslizadores y sujete las abrazaderas a los costados del gabinete.



Sujeción de los accesorios de la gaveta correspondientes a los deslizadores para gaveta

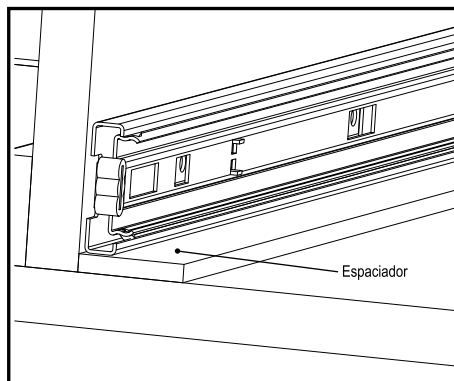
- Coloque la caja de la gaveta en las abrazaderas de modo que el frente de esta quede alineado con los extremos de las abrazaderas.
- Extienda los deslizadores para gaveta. Siga las instrucciones del fabricante del deslizador para gaveta para conocer la distancia de retroceso de deslizamiento en relación con el frente de la caja de la gaveta.
- Use los orificios de montaje de los accesorios correspondientes a los deslizadores para gaveta como guías para taladrar los orificios guía para los tornillos centrales y delanteros y atomille los deslizadores en la caja de la gaveta.
- En el caso de los deslizadores para gaveta con extensión de $\frac{3}{4}$, retire la gaveta del gabinete. Use los orificios de montaje posteriores como guías para taladrar los orificios guía y colocar los tornillos.
- Para obtener una extensión completa de los deslizadores para gaveta, extienda completamente la gaveta. Use los orificios de montaje posteriores como guías para taladrar los orificios guía y colocar los tornillos.

Deslizadores para gaveta de montaje inferior

- Siga las instrucciones del fabricante del deslizador para gaveta para instalar los accesorios de la gaveta.
- Retire las abrazaderas del gabinete.
- Revise el funcionamiento de la gaveta y ajuste la posición de la caja según sea necesario. Para hacerlo, ajuste la posición de los accesorios del gabinete con deslizador para gaveta. Una vez que se encuentre satisfecho con el ajuste, use los orificios circulares de los miembros del gabinete con deslizador para gaveta como guías para taladrar los orificios guía e introduzca los tornillos con el fin de fijar la posición de la caja de la gaveta.

INSTALACIÓN DE GAVETAS EN LA PARTE INFERIOR DEL GABINETE**Montaje de los accesorios de gabinete correspondientes a los deslizadores para gaveta**

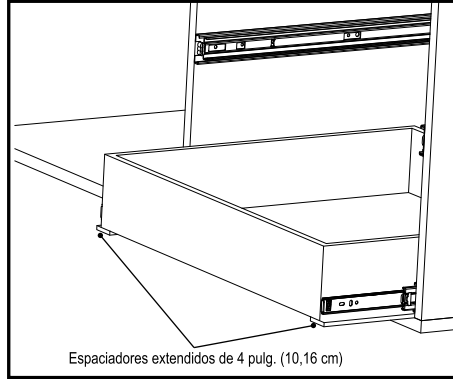
- Coloque una tabla separadora de 0,25 pulg. (6,35 mm) de grosor y 1,5 pulg. (3,81 cm) de ancho cuyo largo coincida con el largo del deslizador para gaveta entre la parte inferior del gabinete y cada deslizador para gaveta.
- Para los frentes de gavetas con cobertura, siga las instrucciones del fabricante del deslizador para gaveta para conocer la distancia de retroceso de deslizamiento en relación con la superficie del montante (para los gabinetes con marco frontal) o el borde delantero del costado del gabinete (para los gabinetes sin marco). Para los frentes insertos de las gavetas, agregue el grosor del frente de la gaveta.
- Use las ranuras de montaje verticales que se encuentran en los accesorios del gabinete con deslizadores para gaveta como guías para taladrar los orificios guía y atomille los accesorios del gabinete.

**Deslizadores para gaveta de montaje inferior**

- Siga las instrucciones del fabricante del deslizador para gaveta para instalar los accesorios de la gaveta.

⚠ ATENCIÓN: Al instalar los accesorios de gaveta de los deslizadores para gaveta de $\frac{3}{4}$ de extensión con bridas que se extienden por debajo de los costados de la gaveta, coloque la gaveta boca abajo en el banco de trabajo e instale los accesorios conforme con las indicaciones del fabricante acerca de la distancia de retroceso con respecto al frente de la gaveta.

- Deslice los espaciadores hacia afuera del gabinete hasta que sobresalgan 4 pulg. (10,2 cm), de modo que el largo restante de los espaciadores que se encuentran debajo de los deslizadores para gaveta queden montados dentro del gabinete.
- Coloque la caja de la gaveta en los espaciadores de modo que el frente quede alineado con los extremos de los espaciadores.
- Extienda los deslizadores para gaveta. Siga las instrucciones del fabricante del deslizador para gaveta para conocer la distancia de retroceso de deslizamiento en relación con el frente de la caja de la gaveta.
- Use los orificios de los accesorios de la gaveta con deslizadores para gaveta como guías para taladrar los orificios guía para los tornillos delanteros y atornille los deslizadores en la caja de la gaveta.
- Extienda la gaveta para exponer los orificios de montaje centrales, taladre los orificios guía y coloque los tornillos.
- En el caso de los deslizadores para gaveta con extensión de $\frac{3}{4}$, retire la gaveta del gabinete. Use los orificios de montaje posteriores como guías para taladrar los orificios guía y colocar los tornillos.
- Para obtener una extensión completa de los deslizadores para gaveta, extienda completamente la gaveta. Use los orificios de montaje posteriores como guías para taladrar los orificios guía y colocar los tornillos.
- Retire los espaciadores.
- Verifique el funcionamiento de la gaveta y ajuste la posición de la caja de la gaveta según sea necesario. Para hacerlo, ajuste la posición de los accesorios del gabinete con deslizador para gaveta. Una vez que se encuentre satisfecho con el ajuste, use los orificios circulares de los miembros del gabinete con deslizador para gaveta como guías para taladrar los orificios guía e introduzca los tornillos con el fin de fijar la posición de la caja de la gaveta.





www.kregtool.com • 800.447.8638

For assistance with any Kreg product, contact us through our Web site or call Customer Service.

Si vous avez besoin d'aide concernant les produits Kreg, communiquez avec nous sur notre site Web ou appelez notre service à la clientèle.

Si requiere asistencia con cualquier producto Kreg, póngase en contacto con nosotros a través del sitio web o llame al Servicio al Cliente.